



manuale istruzioni

JK226

INDICE

ISTRUZIONI PER LA SICUREZZA	pag. 3
PARTI PRINCIPALI	pag. 4
CARATTERISTICHE TECNICHE	pag. 5
ISTRUZIONI PER L'ASSEMBLAGGIO	pag. 5
FERRAMENTA D'ASSEMBLAGGIO	pag. 6
ISTRUZIONI DEL COMPUTER	pag. 12
SUGGERIMENTO PER L'UTILIZZO	pag. 13
REGOLAZIONE SFORZO DELL'ESERCIZIO	pag. 13
REGOLAZIONE DELL'ALTEZZA DELLA SELLA	pag. 13
REGOLAZIONE DELLA DISTANZA DELLA SELLA DAL MANUBRIO	pag. 14
MANUTENZIONE	pag. 14
STRETCHING PRE E POST ALLENAMENTO	pag. 15
ESPLOSO	pag. 17
LISTA DELLE PARTI	pag. 18
GARANZIA	pag. 20
RICHIESTA PARTI DI RICAMBIO E ASSISTENZA	pag. 21
INFORMAZIONI AGLI UTILIZZATORI - SMALTIMENTO	pag. 22

ISTRUZIONI PER LA SICUREZZA



QUESTO ATTREZZO È PROGETTATO ESCLUSIVAMENTE PER USO DOMESTICO. È VIETATO L'UTILIZZO IN CENTRI FITNESS E IN TUTTE LE STRUTTURE IN CUI SI VERIFICHI UN USO COLLETTIVO DEL PRODOTTO.

Grazie per aver acquistato il nostro prodotto. Il vostro vogatore dispone di marcatura CE, in quanto ideato e costruito seguendo i migliori criteri di sicurezza, in conformità agli standard imposti dalle direttive della Comunità Europea. Ciononostante vi consigliamo di seguire durante l'utilizzo dell'attrezzo le basilari norme di sicurezza presentate in questo manuale.

LEGGETE ATTENTAMENTE IL MANUALE PRIMA DI ASSEMBLARE E UTILIZZARE L'ATTREZZO.



PRIMA DI INIZIARE QUALSIASI PROGRAMMA DI ALLENAMENTO CONSULTATE IL VOSTRO MEDICO. CIÒ È RACCOMANDATO SOPRATTUTTO AGLI INDIVIDUI CHE HANNO SUPERATO I 35 ANNI DI ETÀ E ALLE PERSONE CON PRECEDENTI PROBLEMI CARDIACI. LEGGETE TUTTE LE ISTRUZIONI PRIMA DI UTILIZZARE QUALSIASI ATTREZZO GINNICO. L'AZIENDA NON SI ASSUME NESSUNA RESPONSABILITÀ PER LESIONI PERSONALI O DANNI SUBITI DA E ATTRAVERSO L'UTILIZZO DI QUESTO ATTREZZO.



1. Leggete attentamente il manuale eseguite tutte le istruzioni prima dell'utilizzo del prodotto.
2. Se durante l'allenamento vi sentite storditi, avvertite nausea, dolori toracico o altri sintomi strani fermate la sessione d'allenamento immediatamente. CONSULTATE IMMEDIATAMENTE UN MEDICO.
3. Il proprietario dell'attrezzo deve assicurarsi che tutte le persone che utilizzano il suo attrezzo siano a conoscenza di tutte le prescrizioni e le indicazioni per la sicurezza descritte in questo manuale.
4. Il prodotto può essere utilizzato da persone di età non inferiore a 14 anni e in perfette condizioni fisiche.
5. Tenete i bambini di età inferiore ai 14 anni e gli animali domestici lontani dall'attrezzo quando vi allenate.
6. Controllate periodicamente il serraggio della bulloneria e assicuratevi dell'integrità di tutti i componenti. NON utilizzate l'attrezzo se danneggiato.
7. L'attrezzo deve essere sempre installato e utilizzato su una superficie piana di portata adeguata al peso del prodotto, in un ambiente domestico all'interno. Non posizionarlo in ambienti umidi o vicino all'acqua.
8. NON inserite oggetti nelle fessure.
9. I soggetti portatori di handicap dovrebbero avere il consenso del medico e un'attenta supervisione da parte di personale qualificato durante l'utilizzo dell'attrezzo.
10. Tenete le mani e le gambe lontane dalle parti in movimento quando qualcun altro si sta allenando.
11. Utilizzate l'attrezzo soltanto per l'uso contemplato in questo manuale.
12. Indossate sempre un abbigliamento appropriato e scarpe sportive mentre vi allenate. Non indossate abiti svolazzanti che potrebbero incastrarsi nelle parti mobili dell'attrezzo.
13. Riscaldatevi per 5/10 minuti prima di ciascuna sessione di allenamento e non trascurate il defaticamento per 5/10 minuti. Questo permetterà l'aumento e la diminuzione graduale del battito cardiaco e eviterà eventuali strappi muscolari.
14. Iniziate il vostro programma lentamente e aumentate gradualmente l'intensità dell'esercizio.

15. Vi consigliamo di fare attenzione quando sollevate o spostate l'attrezzo evitando così un possibile mal di schiena. Seguite le corrette tecniche di sollevamento.

16. Mantenere le seguenti distanze di installazione del prodotto: 75 cm ad ogni lato, 100 cm nel lato posteriore e garantire uno spazio sufficiente per il passaggio e un accesso sicuro di fronte all'attrezzo.

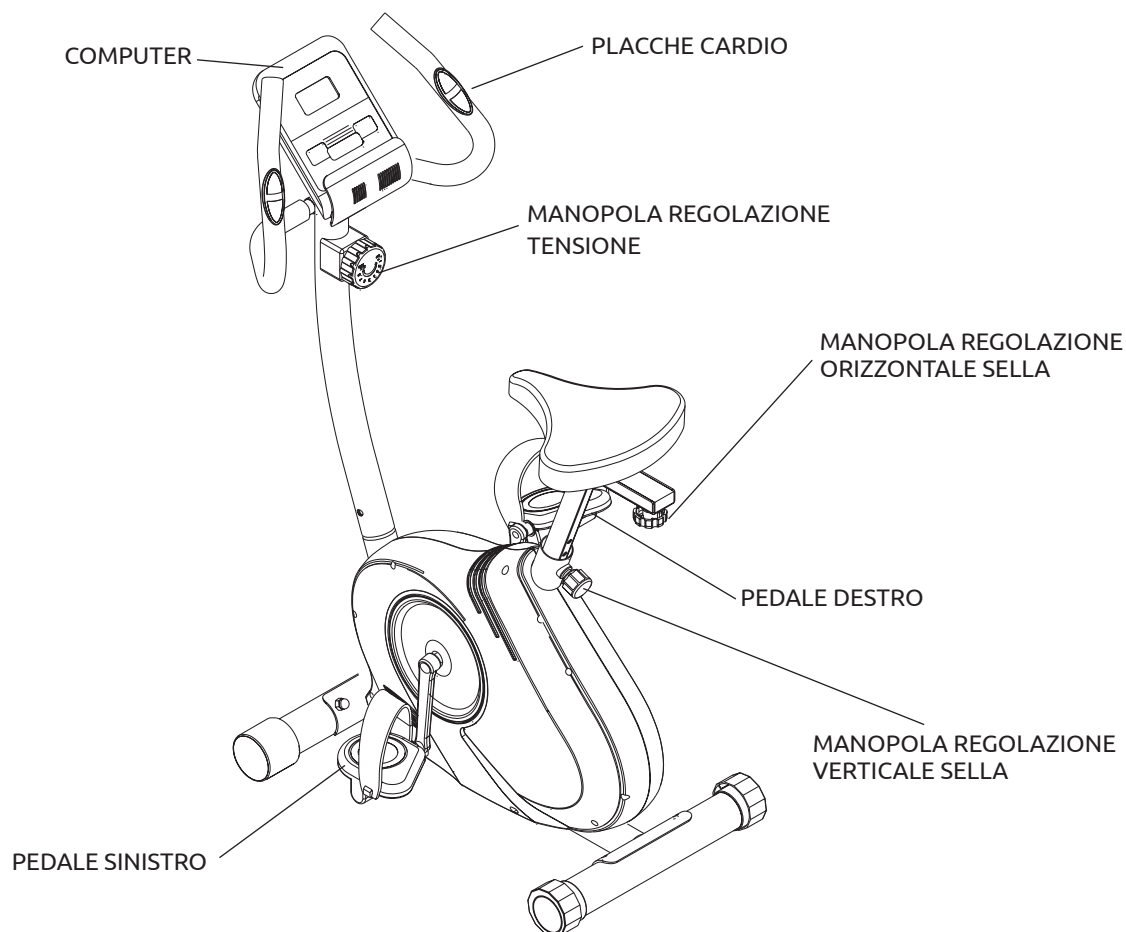
17. È consigliabile mantenere sempre l'attrezzo pulito e privo di polvere. Non utilizzare sostanze infiammabili o solventi per la pulizia.

Portata massima utente 110 kg



UNA MANCATA OSSERVANZA DELLE INDICAZIONI DI ASSEMBLAGGIO E/O UTILIZZO PRESENTI NEL MANUALE D'ISTRUZIONI COMPORTERÀ LA DECADENZA DELLA GARANZIA DEL PRODOTTO.

PARTI PRINCIPALI



CARATTERISTICHE TECNICHE

SISTEMA FRENANTE	MAGNETICO
REGOLAZIONE INERZIA	8 LIVELLI DI RESISTENZA MANUALE
MASSA VOLANICA	7 kg
SCHERMO	1 FINESTRA LCD
VISUALIZZAZIONE	TEMPO / VELOCITÀ / DISTANZA / PULSAZIONI / CALORIE / ODOMETRO
RILEVAZIONE PULSAZIONI	HAND PULSE
DIMENSIONI	92 x 43 x 124 cm (lxwxh)
MANUBRIO	ERGONOMICO, MULTIFORME, REGOLABILE
SELLA	ALTO ASSORBIMENTO, REGOLABILE ORIZZONTALMENTE E VERTICALMENTE
DISTANZA SELLA-PEDALE	MIN. 67 cm - MAX 84 cm
PORTATA MAX UTENTE	110 kg
PESO NETTO	21 kg
PESO LORDO	24 kg

ISTRUZIONI PER L'ASSEMBLAGGIO



SEGUITE SCRUPolosAMENTE LE ISTRUZIONI PER L'ASSEMBLAGGIO RIPORTATE QUI DI SEGUITO. UN NON CORRETTO ASSEMBLAGGIO PUÒ ESSERE CAUSA DI MALFUNZIONAMENTO DELL'ATTREZZO E CONSEGUENTI INCIDENTI. PER COMPLETARE L'ASSEMBLAGGIO SONO NECESSARIE DUE PERSONE.

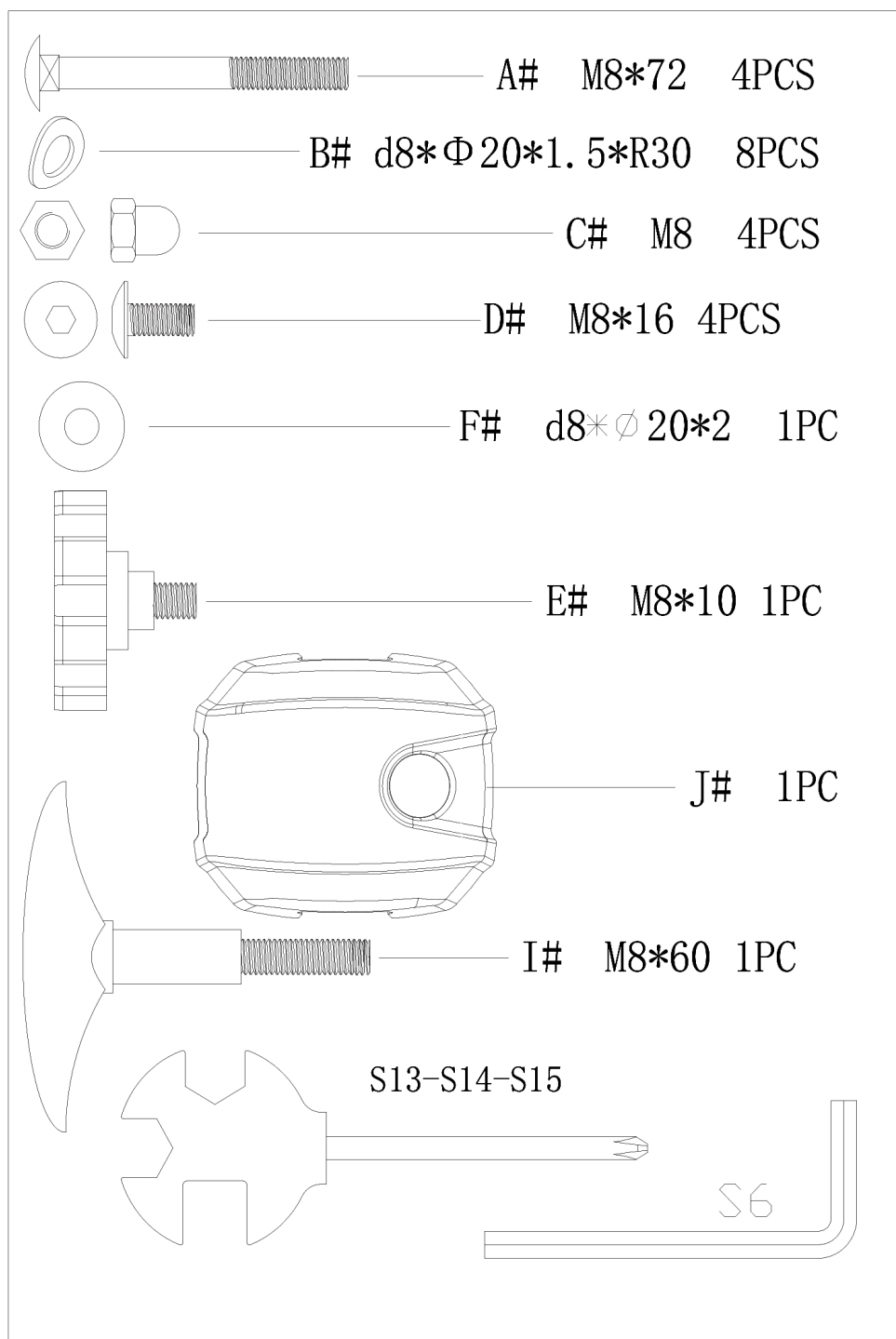
1. Aprire la confezione ed estrarre le parti separandole dal cartone
2. Verificare che nella confezione ci siano tutti i componenti.

I passi del montaggio e dell'utilizzo sono corredati da immagini delle componenti. I continui aggiornamenti del prodotto, volti al loro miglioramento, potrebbero far sì che tali immagini siano leggermente differenti dalle reali componenti. La sicurezza e funzionalità del prodotto sono comunque garantite.



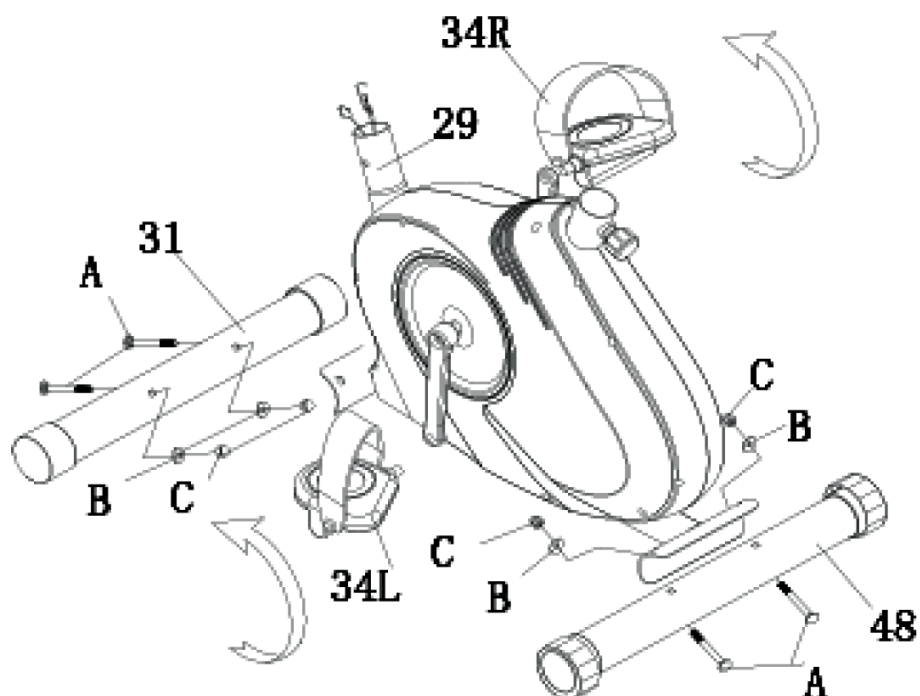
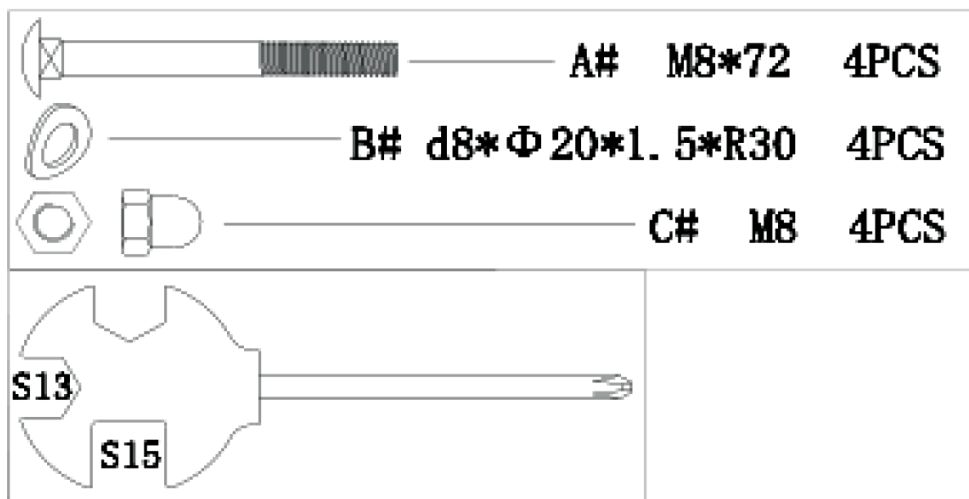
QUALORA MANCHINO ALCUNI ELEMENTI NECESSARI ALL'ASSEMBLAGGIO ALL'INTERNO DELLA SCATOLA, PER FAVORE CONTATTATE IL NOSTRO SERVIZIO DI ASSISTENZA. NON RIPORTATE L'ATTREZZO AL PUNTO VENDITA.

FERRAMENTA D'ASSEMBLAGGIO





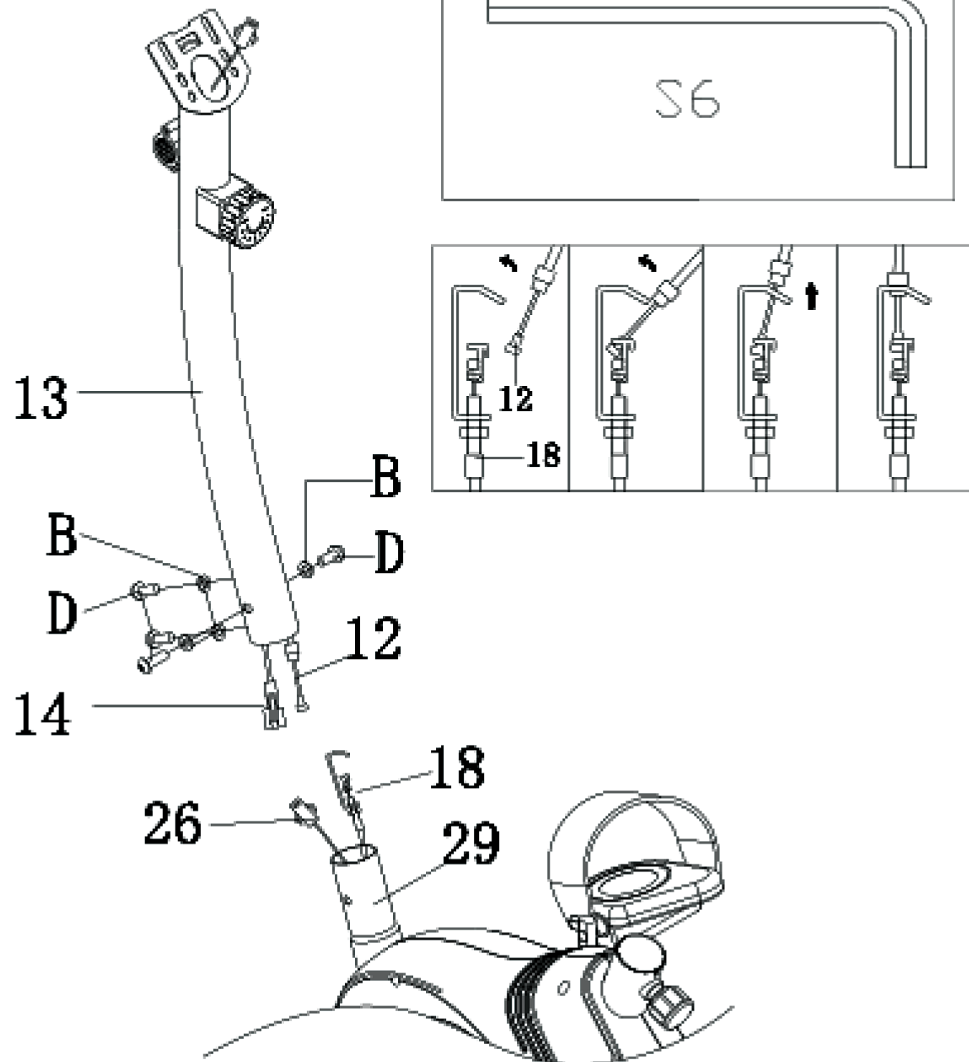
ISTRUZIONI PER L'ASSEMBLAGGIO

STEP 1

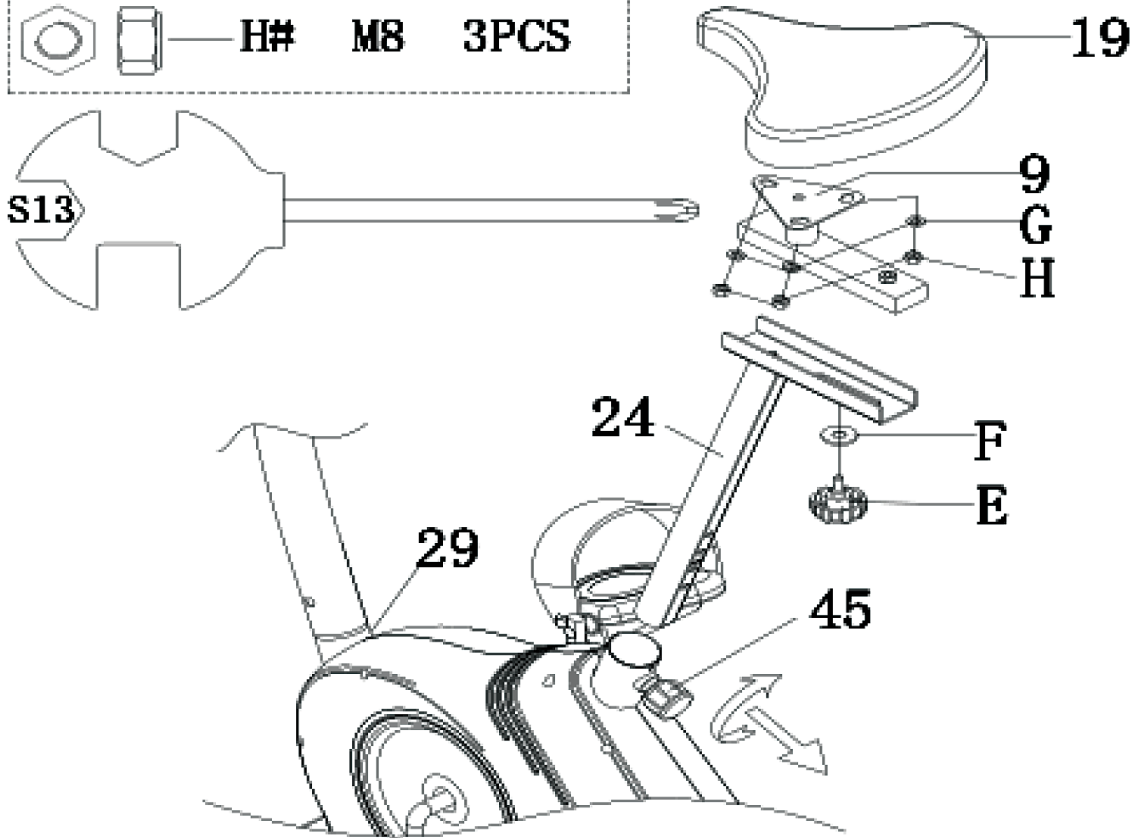
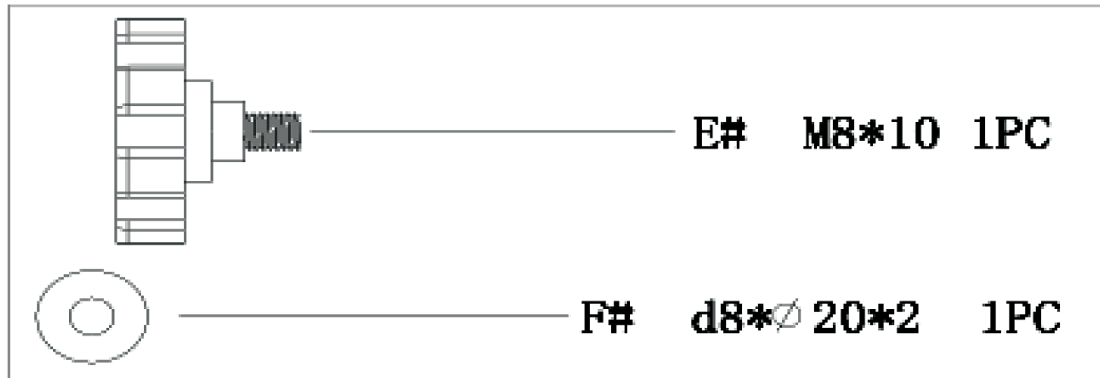


STEP 2

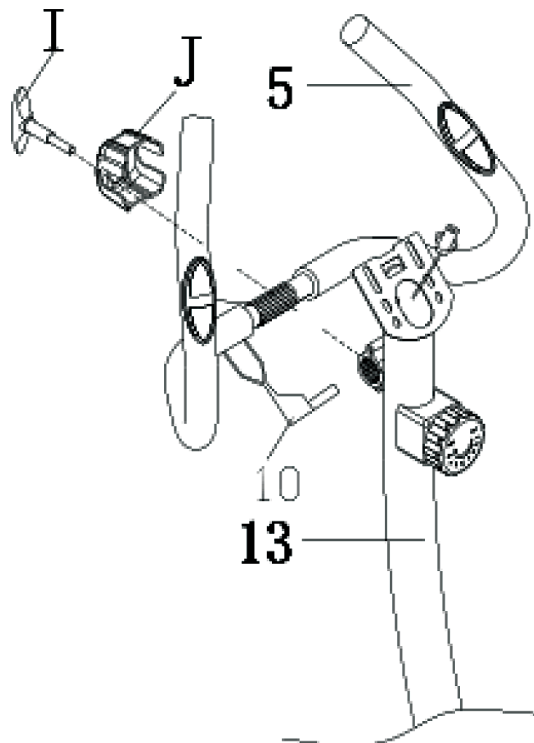
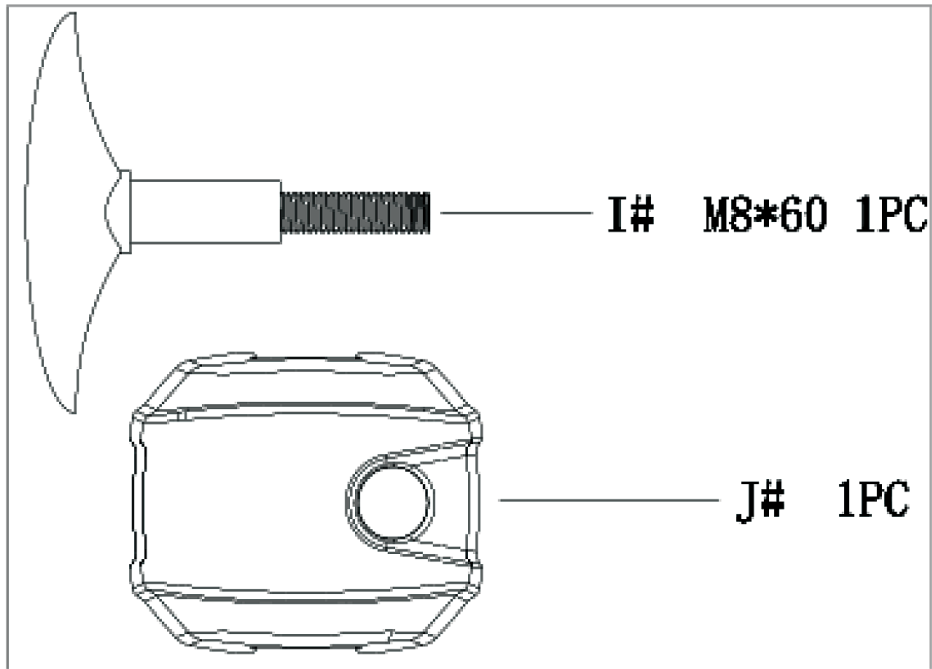
-  ————— **D# M8*16 4PCS**
-  ————— **B# d8*Φ 20*1.5*R30 4PCS**



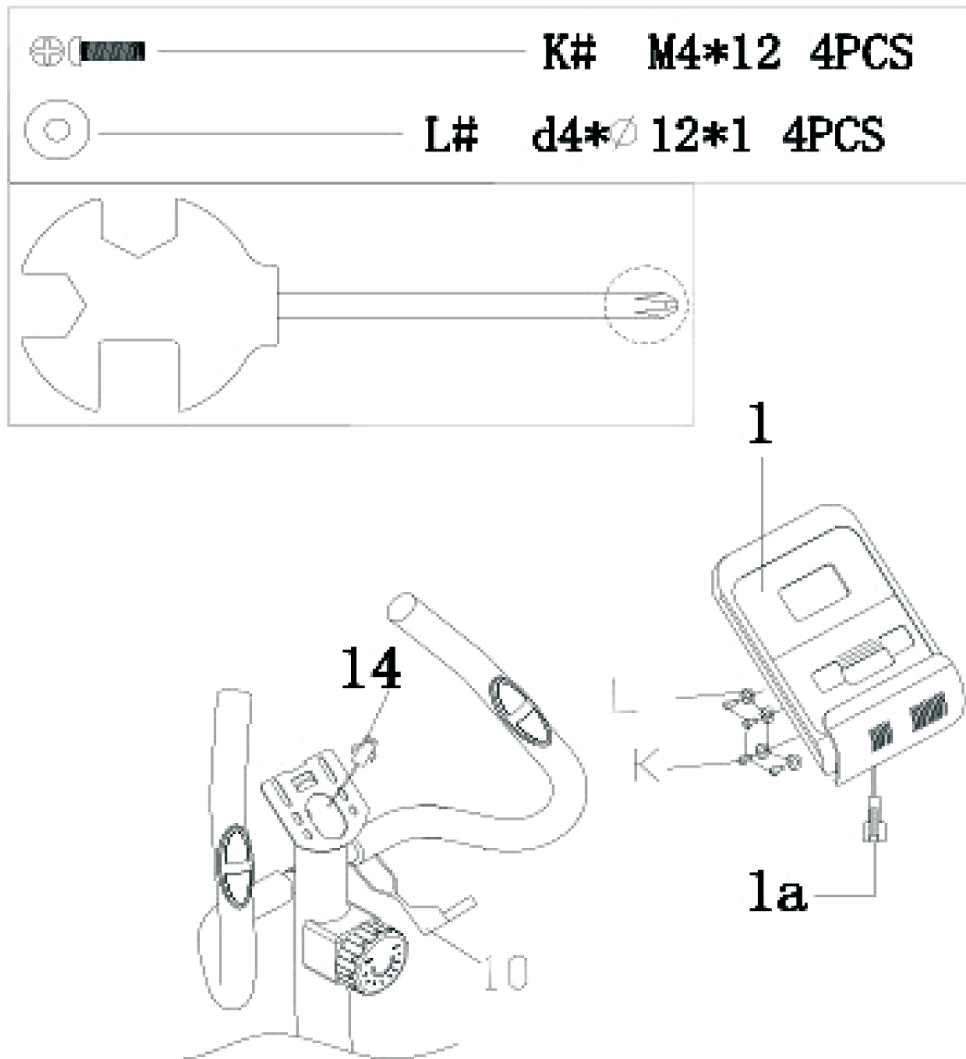
STEP 3



STEP 4



STEP 5



LASCIARE ALMENO 100 CM LATERALI E SUL RETRO DELLA CYCLETTE PER CREARE UNO SPAZIO LIBERO ATTORNO ALL'ATTREZZO DURANTE IL SUO UTILIZZO.



 SPAZIO LIBERO DI SICUREZZA

- SCONSIGLIAMO DI INSTALLARE LA MACCHINA ALL'APERTO O IN LOCALI UMIDI.
- IL PAVIMENTO DEVE ESSERE PERFETTAMENTE IN PIANO.
- IL SOLAIO DEVE AVERE UNA PORTATA ADEGUATA AL PESO DEL PRODOTTO.
- CONSIGLIAMO DI PROTEGGERE I PAVIMENTI DI PREGIO CON DEGLI APPOSITI TAPPETI IN GOMMA ANTISCIVOLO ED INSONORIZZANTE.

ISTRUZIONI DEL COMPUTER



FUNZIONE DEI TASTI

MODE: Per selezionare i valori da visualizzare.

SET: Per impostare i valori obiettivo tra tempo, distanza, calorie, pulsazioni.

RESET: Premere per resettare tempo, distanza e calorie.

UTILIZZO

Il computer si avvierà alla pressione di un tasto o nel momento in cui si inizia a pedalare. Si spegnerà automaticamente dopo qualche minuto dal termine dell'esercizio o in assenza di segnali di input.

1. SCAN: Premere il tasto modE più volte fino a che compaia la scritta "Scan" sul display. In questo modo, durante l'esercizio il computer visualizzerà ciclicamente i dati di **TMR** (tempo), **CAL** (calorie), **SPD** (velocità), **DST** (distanza), **ODO** (odometro). Ogni dato rimarrà visualizzato per 4 secondi.

2. TMR (tempo): Visualizza il tempo di allenamento trascorso in minuti e secondi. Il computer inizierà a contare da 0:00 a 99:50

3. SPD (velocità): mostra la velocità di allenamento in km/h. Range 0-999.9 Km/h

4. DIST (distanza): Visualizza la distanza accumulata con ogni allenamento. Range 0-999.9 Km

5. CAL (calorie): Il computer stimerà le calorie bruciate durante l'allenamento. Range 0-9999 Kcal

6. ODO (odometro): conteggia la distanza totale percorsa dal primo avvio, senza togliere le batterie. Range 0-999.9 Km

7. PULSE (PULSAZIONI): appoggiando le mani alle placche cardio e mantenendole in posizione per almeno un minuto, il computer visualizzerà la stima di pulsazioni per minuto durante l'allenamento. Quando i battiti vengono rilevati verrà visualizzato il simbolo. Range 40-240 BPM (Battiti per minuto)

MODALITÀ COUNTDOWN

1. Prima dell'inizio dell'esercizio è possibile impostare la durata, la distanza o le calorie obiettivo desiderate. Premere il tasto MODE fino a visualizzare il valore che si desidera impostare come obiettivo, tra TMR, DIST, CAL. Premere il tasto SET e inserire il valore obiettivo desiderato. Durante l'esercizio il dato inserito scorrerà fino a 0 e al raggiungimento dell'obiettivo il computer emetterà un segnale acustico.

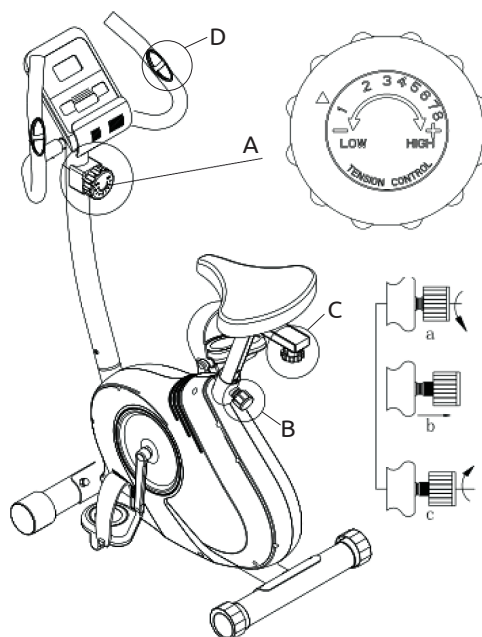
2. E' anche possibile impostare un battito cardiaco obiettivo, al raggiungimento del quale il computer emetterà un segnale acustico di avviso. Utilizzando il tasto MODE posizionarsi sulla visualizzazione delle pulsazioni. Premere il tasto SET ed inserire il valore che si desidera raggiungere.

SUGGERIMENTO PER L'UTILIZZO

1. Sedersi stabilmente sulla sella, afferrare il manubrio infilare quindi i piedi interno degli strap dei pedali.
2. Verificare la regolazione della sella: durante la pedalata, nel punto di massima estensione le gambe devono rimanere leggermente flesse. Se necessario regolare l'altezza della sella.
3. La schiena deve essere ben dritta e le braccia devono rimanere leggermente flesse, se necessario regolare quindi l'inclinazione del manubrio.
3. Poggiando le mani sui sensori pulsazioni palmari (D) verrà rilevata la stima delle pulsazioni cardiache.
4. Durante i primi utilizzi dell'attrezzo prendere prima confidenza con i comandi e con le funzioni dello stesso. Procedere gradualmente all'utilizzo dell'attrezzo.
5. Cominciare con una andatura lenta e quindi aumentare gradualmente.
6. L'attrezzo può essere utilizzato da una sola persona alla volta.

REGOLAZIONE DELLO SFORZO DELL'ESERCIZIO

Per regolare l'intensità dell'esercizio utilizzare la manopola (A) posta sul tubo manubrio. Il livello minimo è 1, quello massimo è 8.



REGOLAZIONE DELL'ALTEZZA DELLA SELLA

1. Ruotare la manopola (B) in senso antiorario fino ad estrarla leggermente.
2. Tirare la manopola verso di sé e regolare la sella all'altezza desiderata.
3. Rilasciare la manopola e muovere leggermente su o giù il tubo sella fino ad udire lo scatto della manopola rientrata nel foro. Riavvitare la manopola in senso orario per fissarla.



NON REGOLARE L'ALTEZZA DEL TUBO SELLA OLTRE IL SEGNALE STOP SUL TUBO SELLA STESSO.

REGOLAZIONE DELLA DISTANZA DELLA SELLA DAL MANUBRIO

1. Svitare in senso antiorario la manopola (C).
2. Regolare la posizione della slitta.
3. Serrare nuovamente la manopola ruotandola in senso orario.

MANUTENZIONE

PULIZIA

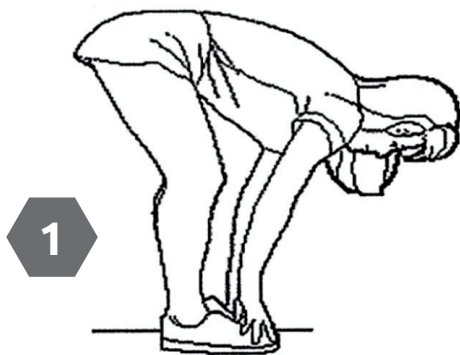
- È consigliabile mantenere sempre l'attrezzo pulito e privo di polvere. Non utilizzare sostanze infiammabili o solventi per la pulizia.
- Dopo ogni sessione di allenamento è necessario rimuovere i residui di sudore in quanto estremamente corrosivi. Utilizzare un panno in microfibra umido. Prestare attenzione a non strofinare troppo energicamente la console e i tasti.

SOSTITUZIONE DELLE BATTERIE

- Quando la visualizzazione del display presenta delle anomalie nella visualizzazione, sostituire le batterie.
- Sostituire tutte e due le batterie contemporaneamente. Utilizzare batterie tipo AAA.
- Rispettare la polarità indicata sul vano batterie.
- Gettare le batterie esaurite negli appositi raccoglitori per batterie, non tra i rifiuti domestici.

STRETCHING PRE E POST ALLENAMENTO

Prima di ogni allenamento è consigliato fare 5-10 minuti di stretching per riscaldare la muscolatura. Ripeterlo anche al termine della sessione di allenamento.

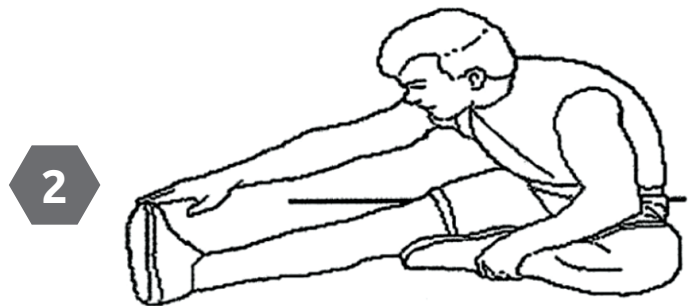


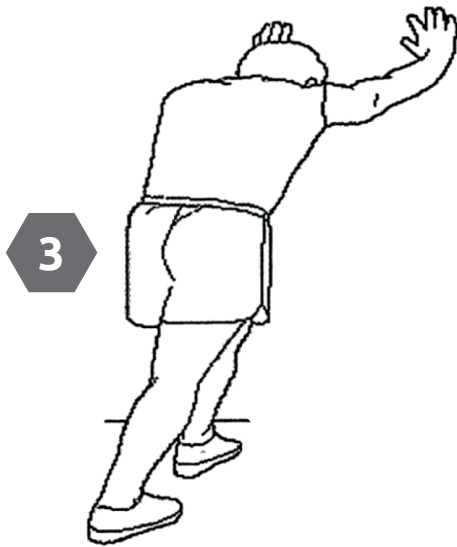
1. TOCCARE LA PUNTA DEI PIEDI

Piegati lentamente in avanti, lasciando rilassare la schiena e le spalle mentre allunghi le mani verso i piedi, allungati il più possibile e trattieni per 15 secondi. Ritorna alla posizione di partenza e ripeti 3 volte. (Immagine 1)

2. ALLUNGAMENTO ARTI INFERIORI

Siediti con la gamba destra estesa. Appoggia la pianta del piede sinistro contro la coscia interna destra. Allunga la punta del piede il più lontano possibile. Trattieni per 15 secondi. Rilascia e poi ripeti con la gamba sinistra. Ripeti per 3 volte per ogni gamba. (Immagine 2)





3. STRETCHING POLPACCIO

Appoggiate con le mani ad un muro con la gamba sinistra davanti alla destra.

Tieni la gamba destra dritta e il piede sinistro sul pavimento, quindi piega la gamba sinistra e piegati in avanti spostando i fianchi verso il muro, trattieni per 15 secondi. Quindi rilassati e ripeti 3 volte per ogni gamba (Immagine 3)

4. STRETCHING DEI QUADRICIPITI

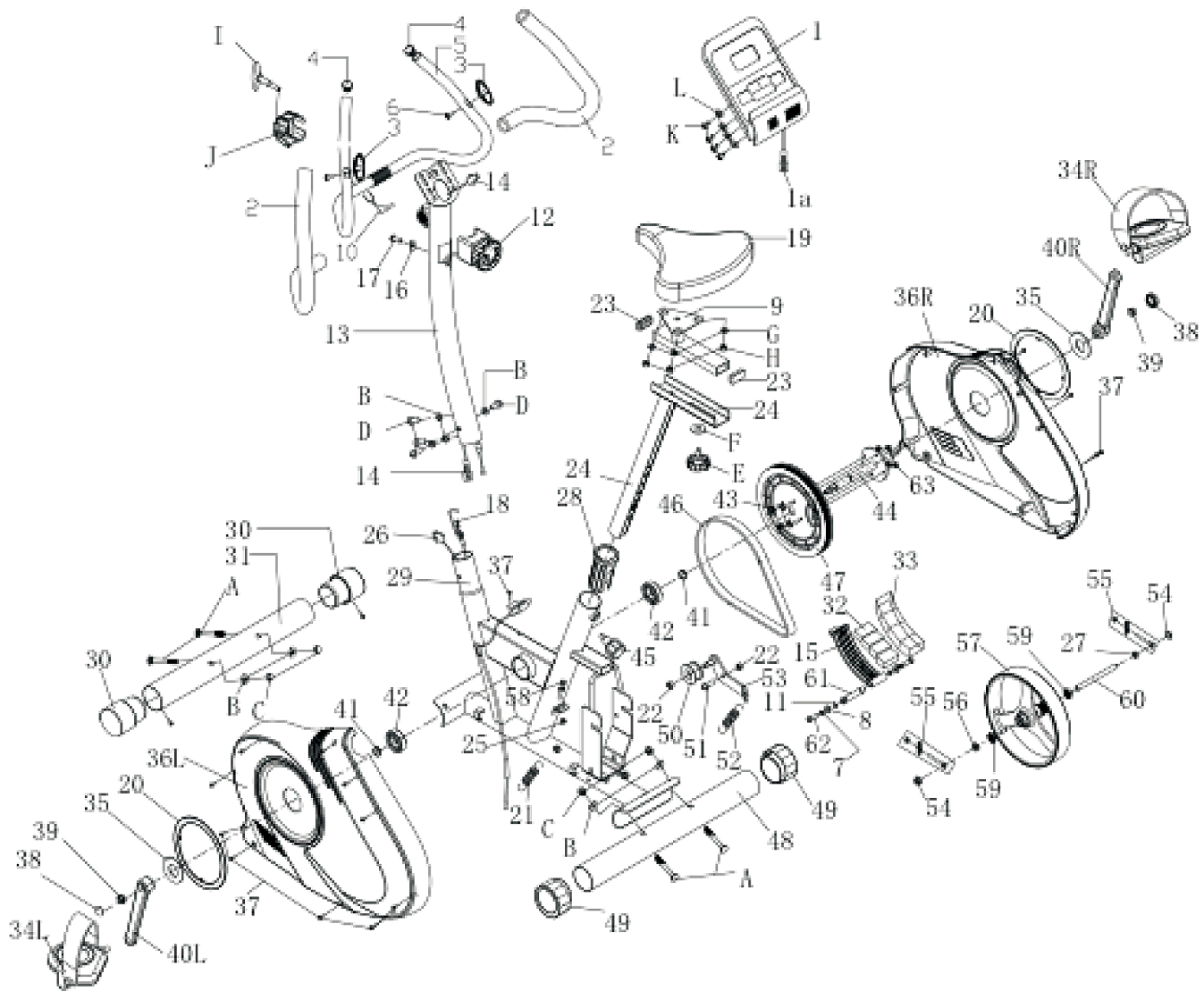
Con una mano contro al muro per tenere l'equilibrio, fletti il ginocchio destro all'indietro avvicinando il tallone al gluteo mantenendo tesa la gamba sinistra. Trattieni per 15 secondi. Rilascia e quindi ripeti 3 volte per ciascun lato (Figura 4).



5. ALLUNGAMENTO INTERNO COSCIA

Siediti a terra a gambe incrociate unendo le piante dei piedi e tirandoli più vicino possibile all'inguine. Spingi delicatamente le ginocchia verso il pavimento aiutandoti con i gomiti. Trattieni per 15 secondi, rilassa e poi ripeti per 3 volte.

ESPLOSO



LISTA DELLE PARTI

No.	Descrizione	Specifiche	Q.tà
1	COMPUTER		1
2	IMPUGNATURA		2
3	PLACCA HANDPULSE	Ø 25	2
4	TAPPO	Ø 25	2
5	MANUBRIO		1
6	VITE	ST4.2x19	2
7	RONDELLA	D6	2
8	RONDELLA	D6 x Ø16x1.5 2	2
9	SLITTA SELLA		1
10	CAVO HAND PULSE		1
11	SEGGER	D12	2
12	MANOPOLA REGOLAZIONE SFORZO		1
13	TUBO MANUBRIO		1
14	CAVO MEDIANO SENSORE		1
15	PIASTRA SOSTEGNO MAGNETI		1
16	RONDELLA		1
17	BULLONE		1
18	CAVO SFORZO		1
19	SELLA		1
20	ANELLO COPERTURA		2
21	MOLLA		1
22	DADO		2
23	TAPPO		2
24	TUBO SELLA		1
25	DADO	M6	2
26	CAVO SENSORE		1
27	DADO	M10x1x2.5 1	1
28	GUARNIZIONE		1
29	TELAIO BASE		1
30	PIEDINO ANTERIORE	Ø60	2
31	PIEDE ANTERIORE		1
32	MAGNETE		4
33	GOMMA		1
34 R/L	PEDALE DESTRO/SINISTRO (R/L)		2
35	COVER PEDIVELLA		2
36 R/L	COPRI CATENA (R/L)		2
37	VITE	ST4.2x19	12
38	COVER PEDIVELLA		2
39	DADO	M10x1.25	2
40 LR	PEDIVELLA		2
41	CUSCINETTO	D17	2
42	CUSCINETTO	6203	2
43	BULLONE	M6x15	4
44	PERNO MOVIMENTO CENTRALE		1
45	MANOPOLA A MOLLA		1
46	CINGHIA		1

LISTA DELLE PARTI

No.	Descrizione	Specifiche	Q.tà
47	PULEGGIA		1
48	PIEDE POSTERIORE		1
49	TAPPO	Ø60	2
50	TENDICINGHIA		1
51	BULLONE		1
52	MOLLA		1
53	BRACCETTO TENDICINGHIA		1
54	DADO	M10x1.0 2	2
55	BULLONE		2 SETS
56	DADO	M10x1.0	2
57	VOLANO		1
58	BULLONE	M6x36	1
59	CUSCINETTO		2
60	PERNO VOLANO		1
61	PERNO DELLA PIASTRA MAGNETI		1
62	BULLONE	M6x20 2	2
63	DADO	M6	4
A	BULLONE	M8x72	4
B	RONDELLA	D8 x Ø20 x 1.5 x R30	8
C	DADO	M8	4
D	BULLONE	M8x16	4
E	MANOPOLA	M8x10	1
F	RONDELLA	D8 x Ø20 x 2	1
G	RONDELLA	D9 x Ø17 x 1	3
H	DADO		3
I	BULLONE A T	M8x60	1
J	COVER ANTERIORE MANUBRIO		1
K	BULLONE	M4x12	4
L	RONDELLA	D4 x Ø12 x 1	4
	CHIAVE	S13-14-15	1
	CHIAVE A BRUGOLA	S6	1

GARANZIA

ATTREZZI JK FITNESS
VALIDITÀ 24 MESI

DICHIARAZIONE DI GARANZIA DEGLI ATTREZZI PER HOME FITNESS A MARCHIO "JK FITNESS"

La presente Garanzia si intende aggiuntiva e non sostitutiva di ogni altro diritto di cui gode l'acquirente (cliente) del prodotto ed in particolare, non pregiudica in alcun modo i diritti del cliente stabiliti dalla normativa Italiana di attuazione della Direttiva 1999/44/CE.

NORME GENERALI

Durata: JK FITNESS S.r.l., a norma di quanto stabilito qui di seguito, offre ai propri clienti una Garanzia degli attrezzi per home fitness, per un periodo di 24 mesi, a partire dalla data di acquisto e/o di consegna del prodotto.

Territorialità: La presente Garanzia è efficace soltanto per prestazioni in Garanzia da rendersi sul territorio Italiano e riguarda solamente prodotti con il marchio "JK FITNESS" commercializzati dalla JK FITNESS S.r.l., sul territorio italiano.

Validità: Lo scontrino fiscale e/o la fattura di acquisto e/o il DDT di consegna del prodotto al cliente, sono gli unici documenti che danno diritto alle prestazioni oggetto della presente Garanzia e dovranno essere esibiti all'atto della richiesta di intervento, insieme al certificato di Garanzia originale JK FITNESS, debitamente compilato. JK FITNESS S.r.l. si riserva il diritto di rifiutarsi di adempiere alle obbligazioni oggetto della presente garanzia se le informazioni o i dati presenti sui documenti di acquisto e/o consegna del prodotto, sono stati alterati o cancellati dopo l'acquisto da parte del cliente o mancano nel momento di richiesta di intervento. Per eventuali sostituzioni di alcune parti dei componenti dell'attrezzo la Garanzia avrà una validità complessiva di 6 mesi sul pezzo sostituito.

LIMITAZIONI

JK FITNESS S.r.l. declina ogni responsabilità per eventuali danni che possano, direttamente o indirettamente, derivare a persone, animali domestici e cose in conseguenza della mancata osservanza delle istruzioni, indicazioni ed avvertenze contenute nel manuale d'uso e finalizzate a consentire il corretto montaggio ed il regolare funzionamento del prodotto.

La presente Garanzia non comprende:

- Controlli periodici o di manutenzione gratuiti oppure il risarcimento dei costi sostenuti per effettuarli.
- Riparazioni o sostituzioni gratuite o rimborso del prezzo di acquisto, relativi a prodotti che presentano malfunzionamenti causati da incuria e/o uso improprio non conforme a quanto dichiarato nel libretto d'uso che accompagna il prodotto all'atto di vendita, o a causa di fulmini, fenomeni atmosferici, sovratensioni e sovracorrenti, insufficiente od irregolare alimentazione elettrica, o uso scorretto o in contraddizione con le misure tecniche e/o di sicurezza richieste nel paese in cui viene utilizzato l'attrezzo ed il risarcimento di eventuali danni generati da tali prodotti.
- Risarcimento di danni dovuti all'insorgenza di infortuni o patologie correlate ad un uso improprio dei prodotti JK FITNESS, o comunque dipendenti da un uso diverso da quello specificato nel manuale d'uso che accompagna il prodotto all'atto dell'acquisto.
- Riparazioni o sostituzioni gratuite o rimborso del prezzo di acquisto per rimediare a malfunzionamenti derivanti da installazione del prodotto non conforme rispetto a quanto dichiarato dal manuale d'uso e installazione che accompagna il prodotto, e/o causati da interventi o modifiche al prodotto effettuate da centri di assistenza non autorizzati, effettuati senza autorizzazione da parte di JK FITNESS ed il risarcimento di eventuali danni generati da tali prodotti
- Costi di smontaggio, disinstallazione di prodotti nuovi, trovati danneggiati all'apertura dell'imballo.
- Risarcimento di danni accidentali o danni susseguenti a smarrimenti, mancato utilizzo del prodotto, danni causati da perdita di informazioni memorizzate dal cliente in qualsiasi forma.
- Sostituzioni, riparazioni o manutenzione del prodotto e dei suoi compo-

nenti e/o accessori usurati in conseguenza al normale utilizzo dell'attrezzo.

- Risarcimento di danni causati da un uso non domestico del prodotto, o comunque da un uso per finalità diverse da quelle per le quali il prodotto è stato specificamente concepito/progettato, con particolare riferimento all'ipotesi di uso collettivo.

CONDIZIONI OFFERTE DAL SERVIZIO DI ASSISTENZA

Il cliente in possesso di un attrezzo per home fitness che manifesta un problema tecnico o un guasto (esclusi i prodotti nuovi trovati danneggiati all'apertura dell'imballo, per i quali si prega di consultare il punto successivo), attraverso una chiamata al Customer Service allo 049/9705312 potrà conoscere le modalità di intervento più appropriate, a seconda del problema riscontrato.

Per gli interventi tecnici in Garanzia, JK FITNESS valuterà la soluzione da adottare, a seconda dell'entità del difetto presentato dal prodotto. Se l'attrezzo presenta un difetto di semplice soluzione, JK FITNESS procederà con l'invio del pezzo di ricambio da sostituire, direttamente presso il domicilio del cliente. I nostri tecnici daranno tutte le indicazioni necessarie ad effettuare la riparazione. Se l'entità del difetto è considerata più rilevante, JK FITNESS procederà con il ritiro dell'attrezzo a mezzo corriere/vettore, presso il domicilio del cliente per la riparazione dell'attrezzo presso il ns. Customer Service; in alcuni casi, sarà possibile l'intervento di un tecnico autorizzato dal ns. Customer Service, direttamente presso il domicilio del cliente. Talvolta, qualora l'entità del difetto sia tale che il costo della riparazione che JK FITNESS dovrebbe sostenere, si avvicini al valore del prodotto nuovo, gli operatori di JK FITNESS valuteranno se procedere con la sostituzione del prodotto con uno identico o, nell'ipotesi che questo non fosse più in produzione, con uno di identiche caratteristiche. Decorsi 2 anni dalla data dell'acquisto, per gli interventi tecnici che richiedano il trasporto dell'attrezzo presso il nostro Customer Service le spese di trasporto saranno a totale carico del cliente. Nei casi di intervento presso il domicilio del cliente, da parte di un nostro tecnico autorizzato, il diritto di chiamata sarà a carico del cliente (€ 25,00 + IVA). JK FITNESS opera nel minor tempo possibile, compatibilmente con la disponibilità del prodotto sul mercato (nel caso di sostituzioni) o, nel caso di ricambi, con i tempi di risposta dei centri di Assistenza dei Costruttori situati fuori dal territorio nazionale.

Tutti i rischi correlati al trasporto del prodotto saranno posti a carico del cliente ed in ogni caso JK FITNESS S.r.l. non risponderà di eventuali danni arrecati al prodotto o ai suoi componenti dal trasporto effettuato dal corriere/vettore. Il prodotto dovrà essere accuratamente imballato utilizzando un imballo idoneo in grado di garantire un trasporto senza danni e portato al piano terra in luogo raggiungibile dal mezzo di trasporto. Se nella restituzione dei prodotti riparati in Garanzia, al momento della consegna, l'imballo presenta alterazioni visibili che possono far sospettare danni al materiale contenuto, il cliente deve accettare il collo, firmando il documento di trasporto apponendo la dicitura "accettato con riserva".

Nell'ipotesi in cui un componente/prodotto risulti fuori Garanzia, verrà comunicato al cliente un preventivo di spesa per la riparazione. Nel caso di mancata accettazione del preventivo, se il prodotto si trova già presso il nostro Centro di Assistenza, saranno addebitate al cliente le spese di spedizione per il ritorno del prodotto presso il suo domicilio.

PRODOTTI TROVATI DIFETTOSI ALL'APERTURA DELL'IMBALLO

I prodotti nuovi che alla prima apertura dell'imballo originale JK FITNESS, risultino al cliente essere stati danneggiati durante il trasporto, non devono essere montati o utilizzati.

Per la gestione di questi casi i clienti devono rivolgersi direttamente al Centro di Assistenza, al numero 049/9705312. A seconda del caso, i nostri operatori provvederanno a fornire la soluzione più idonea.

RICHIESTA ASSISTENZA E ORDINE RICAMBI

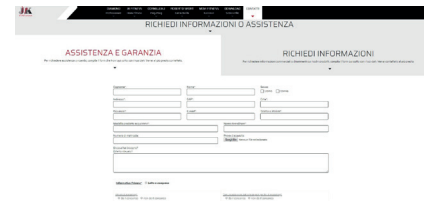
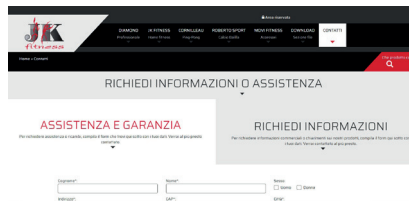


**ATTENZIONE: LA GARANZIA NON DEVE ESSERE SPEDITA.
CONSERVARE LA PROVA D'ACQUISTO**

RICHIESTA ASSISTENZA Grazie per aver scelto uno dei nostri prodotti!

In caso di problemi, dubbi o per qualsiasi informazione riguardante l'attrezzo, non esitate a contattare il nostro Customer Service ad assistenzaclienti@jkfitness.it, al numero 049 9705312 o via fax al numero 049 9711704. Il servizio è attivo dal lunedì al venerdì, dalle ore 8.30 alle ore 12.30 (giorni festivi esclusi).

**PER RICHIEDERE ASSISTENZA o RICAMBI compila il form on line su
www.jkfitness.com > Assistenza e garanzia**



Prima di contattare il servizio assistenza è necessario essere in possesso delle seguenti informazioni:

- i vostri dati anagrafici
- il vostro indirizzo e numero telefonico
- modello dell'attrezzo
- numero seriale (per i tapis roulant, le cyclette e le ellittiche)
- scontrino fiscale o fattura d'acquisto (nel caso l'attrezzo sia ancora in garanzia)
- informazioni sul problema riscontrato o sul ricambio richiesto

Alcuni problemi presentati dall'attrezzo possono essere risolti telefonicamente dal Customer Service, si prega di non tentare alcuna riparazione prima di aver ricevuto il contatto dal Customer Service.

INFORMAZIONI AGLI UTILIZZATORI - SMALTIMENTO



Ai sensi dell'art. 26 del Decreto Legislativo 14 marzo 2014, n. 49 "Attuazione della Direttiva 2012/19/UE sui rifiuti di apparecchiature elettriche ed elettroniche (RAEE)"

Il simbolo del cassonetto barrato, riportato sull'apparecchiatura o sulla sua confezione, indica che il prodotto alla fine della propria vita utile deve essere raccolto separatamente dagli altri rifiuti per permetterne un adeguato trattamento e riciclo. L'utilizzatore dovrà pertanto conferire gratuitamente l'apparecchiatura, giunta a fine vita, agli idonei centri comunali di raccolta differenziata dei rifiuti elettrici ed elettronici oppure riconsegnarla al rivenditore secondo le seguenti modalità:

- per apparecchiature di piccolissime dimensioni, ovvero con almeno un lato esterno non superiore a 25 cm, è prevista la consegna gratuita senza obbligo di acquisto presso i negozi con una superficie di vendita delle apparecchiature elettriche ed elettroniche superiore ai 400 mq. Per negozi con dimensioni inferiori, tale modalità è facoltativa.
- per apparecchiature con dimensioni superiori a 25 cm, è prevista la consegna in tutti i punti di vendita in modalità 1 contro 1, ovvero la consegna al rivenditore potrà avvenire solo all'atto dell'acquisto di un nuovo prodotto equivalente, in ragione di uno a uno.

L'adeguata raccolta differenziata per l'avvio successivo dell'apparecchiatura dismessa al riciclo, al trattamento e allo smaltimento ambientalmente compatibile contribuisce ad evitare possibili effetti negativi sull'ambiente e sulla salute e favorisce il riutilizzo, riciclo e/o recupero dei materiali di cui è composta l'apparecchiatura.

Lo smaltimento abusivo del prodotto da parte dell'utente comporta l'applicazione delle sanzioni di cui alla corrente normativa di legge.

www.jkfitness.com

© Copyright - All Rights Reserved - Vietata ogni riproduzione non autorizzata.
® JK Fitness è un marchio registrato.



IMPORTED BY
JK Fitness srl

Via Meucci, 27
35028 Piove di Sacco
Padova / Italy
T +39 049 9705312
F +39 049 9711704
www.jkfitness.com
assistenzaclienti@jkfitness.it

